

# Absicherung und Entwässerung von Güterumschlag- plätzen



## An wen richtet sich dieser Leitfaden?

Im Fokus stehen **Industrie- und Gewerbebetriebe**, die wassergefährdende Stoffe wie Chemikalien, Brenn- und Treibstoffe sowie Stoffe, die wassergefährdend werden können, umschlagen. Er zeigt, worauf bei der Planung und Erstellung von Güterumschlagplätzen zu achten ist, nennt Massnahmen zur Absicherung und erklärt deren Umsetzung. Die Bewilligungsverfahren sind kantonal unterschiedlich geregelt. Kantonale Gegebenheiten entnehmen Sie dem Einlageblatt (falls vorhanden).



Umschlagplatz für Tankfahrzeuge mit mediumbeständigem Boden und Auffangwanne, Halag Chemie AG, Aadorf

## Inhalt

- S. 3 Was sind Güterumschlagplätze?
- S. 4 Warum müssen Güterumschlagplätze abgesichert werden?
- S. 5 Welche Massnahmen müssen Sie treffen?
- S. 5 Passive (bauliche) Massnahmen
- S. 10 Aktive und organisatorische Massnahmen
- S. 11 Wie werden flüssige Chemikalien sicher abgefüllt (getankt)?
- S. 12 Was müssen Sie bei der Zwischenlagerung mobiler Behälter beachten?
- S. 13 Was gilt beim Umschlag von flüssigen Lebensmitteln?
- S. 13 Güterumschlagplätze absichern: Wie müssen Sie vorgehen?
- S. 14 Möchten Sie noch mehr wissen? Publikationen und Internetadressen
- S. 15 Glossar

Die Ziffern [eckige Klammern im Text] verweisen auf Rechtsgrundlagen und Publikationen, die auf Seite 14 aufgeführt sind.

# Was sind Güterumschlagplätze?

## Problembereich

Werden Güter umgeschlagen, von denen eine Gefahr für ober- oder unterirdische Gewässer ausgeht, sind Schutzmassnahmen notwendig. Dieser Leitfaden beschreibt mögliche Schutzmassnahmen. Nebst Chemikalien können auch flüssige Lebensmittel und Löschwasser die Gewässer gefährden [6], [9].

## Der Umschlag kann auf folgende Weise erfolgen:

- Umladen von Gebinden (Behälter mit 20 – 450 Liter Inhalt, einzeln oder zu mehreren Gebinden auf Paletten), Kleintanks, IBC (Intermediate Bulk Container mit 450 – 3'000 Liter Inhalt) und Tankcontainern zwischen Fahrzeug und Lagerbereich oder umgekehrt. Beispiel: Warenannahme und Umschlag im Betriebsareal.
- Umfüllen von Flüssigkeiten zwischen Kesselwagen, Tankfahrzeugen und Behältern. Beispiel: Betankung eines Lagertanks mit einem Kesselwagen oder umgekehrt.
- Umschlag auf innerbetrieblichen Güterumschlagplätzen.

## Gesetzgebung in Kürze

Das Umweltschutzgesetz [1] verlangt von Anlagebetreibern, dass die notwendigen Massnahmen zum Schutz der Bevölkerung und der Umwelt getroffen werden. Insbesondere sind technische Sicherheitsvorkehrungen zu treffen und die Alarmorganisation zu gewährleisten (Art. 10 Abs. 1 bis 3).

Das Gewässerschutzgesetz [2] verbietet das Verunreinigen der Gewässer (Art. 6) und verpflichtet jedermann, die nötige Sorgfalt walten zu lassen, damit solche nachteiligen Einwirkungen vermieden werden (Art. 3). Ausserdem müssen Inhaber von Anlagen mit wassergefährdenden Flüssigkeiten dafür sorgen, dass die zum Schutz der Gewässer erforderlichen baulichen und apparativen Vorrichtungen erstellt, regelmässig kontrolliert und einwandfrei betrieben und gewartet werden (Art. 22). Dies gilt sinngemäss auch für Stoffe, die vermischt mit Flüssigkeiten zu wassergefährdenden Flüssigkeiten werden (Art. 25).

# Warum müssen Güterumschlagplätze abgesichert werden?

## Gefährdung durch wassergefährdende Stoffe

Unachtsamkeit oder technische Probleme können dazu führen, dass auf Güterumschlagplätzen wassergefährdende Flüssigkeiten auslaufen oder Stoffe freigesetzt werden. Flüssigkeiten können im Erdreich versickern oder über die Platzentwässerung in die Kanalisation gelangen. Feste Stoffe können durch Regenwasser gelöst und abgeschwemmt werden. Dies kann gravierende Folgen haben:

- Fische und andere Lebewesen werden vergiftet.
- Die Flüssigkeit gelangt ins Grundwasser und gefährdet das Trinkwasser.
- Die mit der Flüssigkeit verschmutzten Böden werden zu belasteten Standorten.
- Die Reinigungsleistung der Abwasserreinigungsanlage (ARA) wird gestört, was Gewässerverschmutzungen zur Folge haben kann.

## Erklärung und Beispiele der Wassergefährdungsklassen (WGK)

Betriebe, die einen Güterumschlagplatz betreiben, müssen diesen absichern. Die nötigen Absicherungsmassnahmen hängen von der Wassergefährdungsklasse des Umschlagguts und der umgeschlagenen Menge ab.

Für die Bestimmung der Wassergefährdungsklasse eines Stoffes wird die deutsche «Verordnung über Anlagen zum Umgang mit wassergefährdenden Stoffen» (AwSV) verwendet [4]. Diese beruht auf ökotoxikologischen Stoffeigenschaften und umfasst folgende Klassen:

### nwg

nicht wassergefährdend (z. B. Calciumcarbonat, Stickstoff)

### WGK 1

schwach wassergefährdend (z. B. Ethylenglycol, Natronlauge, Salzsäure)

### WGK 2

deutlich wassergefährdend (z. B. Acetonitril, Ammoniaklösung, Toluol)

### WGK 3

stark wassergefährdend (z. B. Benzol, Kaliumcyanid, Tetrachlorethylen [PER])

### awg

allgemein wassergefährdend (z. B. Wirtschaftsdünger, Jauche, Silagesickersaft)

Die Angabe der Wassergefährdungsklasse eines Stoffes findet sich auf dessen Sicherheitsdatenblatt, das der Hersteller der Ware zur Verfügung stellen muss. Das BAFU hat wassergefährdende Flüssigkeiten in die Klassen A und B eingeteilt (Klassierung wassergefährdender Flüssigkeiten, BAFU, [5]).

# Welche Massnahmen müssen Sie treffen?

Grundsätzlich kann ein Güterumschlagplatz mit aktiven und passiven Massnahmen abgesichert werden:

- **Passive (bauliche) Massnahmen** funktionieren ohne Manipulationen durch das Personal (z. B. überdachter, abflussloser Platz mit Rückhaltevolumen für auslaufende Flüssigkeiten). Die präventive (vorbeugende) Absicherung von Güterumschlagplätzen lohnt sich für jeden Betrieb. Bereits mit einfachsten Massnahmen können Umweltschäden verhindert werden.
- **Aktive und organisatorische Massnahmen** sind z. B. Bindemittel und Notfallschieber, welche die Kanalisation vor auslaufenden Flüssigkeiten schützen, Arbeitsvorschriften erstellen, Personal schulen, etc.

Betriebe mit grösseren Mengen wassergefährdender Flüssigkeiten oder Stoffe müssen oft Massnahmen für den Löschwasserrückhalt im Brandfall treffen. Die Voraussetzungen dazu sind im Leitfaden «Löschwasser-Rückhaltung» festgehalten [9]. Oft lassen sich Massnahmen zum Löschwasserrückhalt und zur Absicherung des Güterumschlagplatzes kombinieren.

Hydraulische Ver- und Beladesysteme (z. B. Hebebühnen oder Andockkrampen) sind Bestandteil vieler Umschlagplätze. Durch bauliche Massnahmen muss sichergestellt sein, **dass auslaufendes Hydrauliköl zurückgehalten wird.**

**Innerbetriebliche Umschlagplätze** müssen auch abgesichert sein. Für den innerbetrieblichen Transport muss der Betrieb Handlungsanweisungen erarbeiten (Fahrwege definieren, Befestigung und Entwässerung der Fahrwege, Notfallmassnahmen).

## Passive (bauliche) Massnahmen

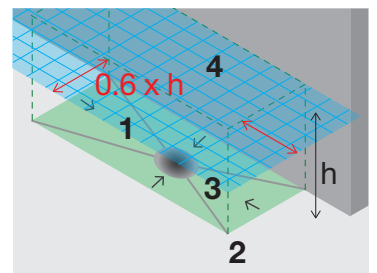
### Massnahmen bei Neubauten

Für Neubauten sind passive Absicherungsmassnahmen in jedem Fall vorzusehen, für Neubauten mit unbekanntem Nutzern (z. B. Gewerbehäuser) vorsorglich zu prüfen. Mit einer geschickten Planung sind passive Absicherungsmassnahmen beinahe ohne Mehrkosten realisierbar. Bei Betrieben, bei denen gemäss Tabelle auf Seite 8 kein Rückhaltevolumen erforderlich ist, kann mit der kantonalen Umweltfachstelle abgeklärt werden, ob der Güterumschlagplatz zwingend abflusslos gestaltet werden muss.

### Folgende Massnahmen sind für Neubauten nötig:

- Der Güterumschlagplatz muss **überdacht<sup>1</sup> und abflusslos** sein. Durch unterschiedliche Gefälle und/oder Entwässerungsrinnen muss dieser von den übrigen Verkehrsflächen getrennt entwässert werden. Dadurch fällt auf dem Platz kein Regenwasser an und auslaufende Flüssigkeiten können nicht auf andere Platzflächen gelangen (Abb. 1).
- Der Güterumschlagplatz muss mit einem **dichten Belag befestigt** sein, damit auslaufende Flüssigkeiten nicht in den Untergrund gelangen können. Bei gewissen Stoffen ist dazu ein Spezialbelag nötig (Abb. 1, Punkt 1).
- Der Güterumschlagplatz muss über ein **Rückhaltevolumen** verfügen, in welchem die auslaufende Flüssigkeit aufgefangen wird. Die Grösse richtet sich nach der **Tabelle auf Seite 8**. Als Rückhaltevolumen können ein abflussloser Schacht, eine beckenförmige Platzfläche oder andere Rückhaltevorrückrichtungen verwendet werden (Abb. 1, Punkt 3).

<sup>1</sup> Die Überdachung muss mindestens das 0.6-fache ihrer lichten Höhe über den Güterumschlagplatz, vom Rand aus gemessen, hinausragen. Damit ist sichergestellt, dass kein Regenwasser auf den Güterumschlagplatz gelangt [8].



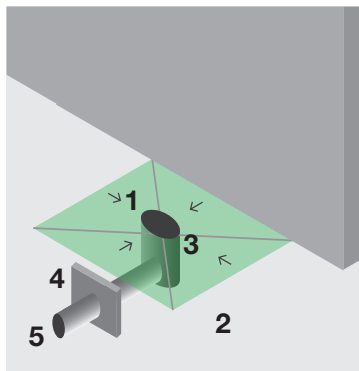
**Abb. 1**  
Massnahmen bei Neubauten

- 1: Abgesicherter Bereich
- 2: Verkehrsfläche
- 3: Rückhaltevolumen
- 4: Dach

## Massnahmen bei bestehenden Bauten

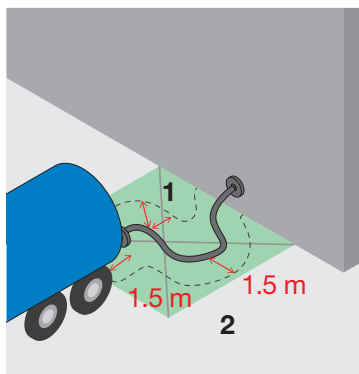
Auch bei bestehenden Bauten sind passive Rückhaltmassnahmen die zuverlässigste Absicherung. Bestehende Güterumschlagplätze müssen durch folgende Massnahmen abgesichert werden:

- Der Güterumschlagplatz muss nach Möglichkeit **überdacht<sup>1</sup> und abflusslos** sein (vgl. Abb. 1). Der Umschlag kann auch in einer abflusslosen Halle erfolgen.
- **Falls keine Überdachung** möglich ist, muss der Güterumschlagplatz möglichst klein sein und die Platzentwässerung muss an die Schmutz- oder Mischwasserkanalisation angeschlossen werden. Durch unterschiedliche Gefälle und/oder Entwässerungsrinnen muss dieser von den übrigen Verkehrsflächen getrennt entwässert werden. Ein Anschluss an die Regenwasserkanalisation ist nicht zulässig (Abb. 2). Bei Tankfahrzeugen gilt die Faustregel gemäss Abb. 3.
- Der Güterumschlagplatz muss mit einem **dichten Belag befestigt** sein, so dass auslaufende Flüssigkeiten nicht in den Untergrund gelangen können. Bei gewissen Stoffen ist dazu ein Spezialbelag nötig (Abb. 2, Punkt 1).
- Der Güterumschlagplatz muss über ein **Rückhaltevolumen** verfügen, in welchem die auslaufende Flüssigkeit aufgefangen wird (Abb. 2, Punkt 3). Die Grösse richtet sich nach der **Tabelle auf Seite 8**. Um das erforderliche Rückhaltevolumen sicherzustellen, kann die Entwässerungsleitung zum Beispiel mit einem Schieber (manuell, elektrisch oder pneumatisch) abgesperrt werden (Abb. 2, Punkt 4; Abb. 4)
- Dichtkissen und Kanalsperrorgane gehören zu den kostengünstigen Absicherungsmassnahmen, sind aber nur in wenigen Fällen geeignet. Für die Einsatzkräfte besteht beim Einstieg in die Schächte eine besondere Gefahr (Erstickungsgefahr und evtl. zusätzlich Brand- und Explosionsgefahr).

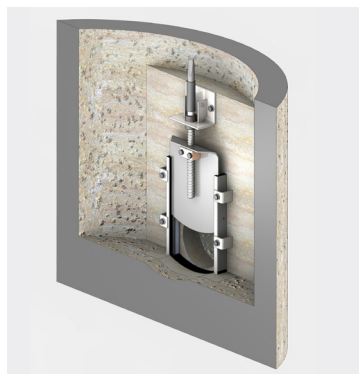


**Abb. 2**  
Massnahmen bei bestehenden Bauten (ohne Überdachung)

- 1: Abgesicherter Bereich
- 2: Verkehrsfläche
- 3: Rückhaltevolumen
- 4: Rückhaltevorrichtung
- 5: Schmutz-/Mischwasserkanalisation



**Abb. 3**  
1: Abgesicherter Bereich  
2: Verkehrsfläche



**Abb. 4**  
Handbetriebener Absperrschieber  
(Quelle: SISTAG)

### Faustregel bei Tankfahrzeugen

Der abgesicherte Bereich entlang des Schlauchs und um die Ab- und Befüllstellen muss mindestens 1.5 m betragen (zusätzlich zu den Massnahmen gemäss Abb. 2).

### Umschlag von doppelwandigen IBC (Intermediate Bulk Container)

Im Zusammenhang mit der Absicherung von Güterumschlagplätzen interessieren besonders Behälter für Flüssigkeiten und deren Sicherheitsbestimmungen. Dazu gehören u. a. auch IBC, welche für eine bestimmte Verpackungsgruppe zugelassen sind. Zum Beispiel ist die Fallhöhe bei der Verwendung von Hebebühnen ein wichtiges Kriterium.

Aufgrund der «Gefährlichkeit für Menschen» sind Stoffe nach ADR («Glossar», Seite 15) in Verpackungsgruppen eingeteilt worden:

- **Verpackungsgruppe I:**  
Stoffe mit hoher Gefahr, z. B. UN 1689 Natriumcyanid fest, Klasse 6.1
- **Verpackungsgruppe II:**  
Stoffe mit mittlerer Gefahr, z. B. UN 1830 Schwefelsäure mit mehr als 51% Säure, Klasse 8
- **Verpackungsgruppe III:**  
Stoffe mit geringer Gefahr, z. B. UN 1897 Tetrachlorethylen, Klasse 6.1

Für Stoffe der Verpackungsgruppe III gelten geringere Anforderungen an die Verpackung, insbesondere bezüglich der geprüften Fallhöhe. Die Verpackungsgruppe gibt aber keine Hinweise auf die Gefährlichkeit eines Stoffes für die Umwelt. So ist z. B. Tetrachlorethylen als hochgiftiger Stoff für Wasserlebewesen «nur» in die Verpackungsgruppe III eingeteilt.

Daher muss für jeden einzelnen umzuschlagenden Stoff, welcher in einem doppelwandigen IBC befördert wird, überprüft werden, ob seine nach ADR zu verwendende Verpackungsgruppe

den **Anforderungen des Gewässerschutzes** als alleinige Absicherungsmassnahme genügt. Die Verwendung von doppelwandigen IBC als alleinige Absicherungsmassnahme (statt eines gesicherten Umschlagplatzes) kann in begründeten Fällen durch die Umweltfachstelle toleriert werden.

### Andockkrampen

Andockkrampen verhindern mit der seitlichen Ummantelung das Herunterkippen von Waren beim Umschlag. Andockkrampen schliessen das Fahrzeug aber nicht dicht gegen den Untergrund ab. Bei einer Leckage können wassergefährdende Stoffe auf den Platz gelangen und je nach Situation zu einer Gewässerverschmutzung führen. Aus diesem Grund müssen in jedem Fall weitere passive und aktive Massnahmen ergriffen werden.



**Abb. 5**  
Moderner Güterumschlagplatz mit Andockkrampen

## Richtwerte für das erforderliche Rückhaltevolumen

Die Mindestgrösse des Rückhaltevolumens hängt von der Wassergefährdungsklasse des Umschlagguts, von der Umschlagsmenge und teilweise von der Grösse der Abwasserreinigungsanlage (ARA) ab. Beim Umschlag verschiedener Stoffe muss das Rückhaltevolumen den Anforderungen des höchst klassierten Stoffes entsprechen. Abweichungen bezüglich des minimalen Rückhaltevolumens erfordern die Zustimmung der kantonalen Umweltfachstelle. Auch wenn kein Rückhaltevolumen erforderlich ist, ist es sinnvoll Schächte und Rinnen mit Abdichtmatten oder Rohrdichtkissen zu schützen. Die folgende Tabelle zeigt, welche Grösse der Rückhalt haben soll.

Gefährdungspotential	gering		mittel		gross	
Wassergefährdungsklasse (WGK)	1 nwg nicht wassergefährdend	a WGK 1 schwach wassergefährdend	b WGK 2 deutlich wassergefährdend	c WGK 3 stark wassergefährdend	d	
Schweizer Klassierung	2	B	A			
<b>Inhalt des grössten Gebindes/Behälter</b>	In jedem Fall ist der Güterumschlagplatz mit einem dichten Belag abzusichern und an die Schmutzwasserkanalisation anzuschliessen.					
≤ 0.02 m <sup>3</sup> – Kleingebinde – Flaschen	Kein Rückhaltevolumen erforderlich					
>0.02–0.2 m <sup>3</sup> – Kanister – Fässer	Kein Rückhaltevolumen erforderlich		Bei ARA < 5000 EW: Rückhaltevolumen des grössten Behälters		e	Rückhaltevolumen 100% der Transporteinheit 3
> 0.2–2 m <sup>3</sup> – IBC	f	Kein Rückhaltevolumen erforderlich		Bei ARA < 5000 EW: Rückhaltevolumen des grössten Behälters	e	Rückhaltevolumen des grössten Behälters Rückhaltevolumen 100% der Transporteinheit 3
>2–20 m <sup>3</sup> – Tanklastfahrzeuge	Bei ARA < 5000 EW: Rückhaltevolumen 1 m <sup>3</sup>		e	Rückhaltevolumen 1 m <sup>3</sup>	Rückhaltevolumen 50% des Behälters, maximal 5 m <sup>3</sup>	Rückhaltevolumen 100% der Transporteinheit und Erstellen eines Alarm-/Massnahmenplanes 3
>20 m <sup>3</sup> – Bahnkesselwagen – grosse Tanklastfahrzeuge	Bei ARA < 5000 EW: Rückhaltevolumen 1 m <sup>3</sup>		e	Rückhaltevolumen 10 m <sup>3</sup>	Rückhaltevolumen mindestens 50% des Behälters	Rückhaltevolumen 100% des Bahnkesselwagens und Erstellen eines Alarm-/Massnahmenplanes 3

### Wichtige Hinweise zur Tabelle

- a Flüssige Lebensmittel mit geringem Zucker- bzw. Fettgehalt (z. B. Süssgetränke oder Milch) werden als nwg behandelt.
- b Für Diesel und Heizöl EL (WGK 2) werden die Anforderungen der WGK 1 angewendet, weil sie nicht explosionsfähig und gut abscheidbar sind. Auch für organisch hochkonzentrierte und biologisch leicht abbaubare flüssige Lebensmittel (z. B. Sirup, Stärke, Öle) sowie für allgemein wassergefährdende Stoffe (awg) werden die Anforderungen der WGK 1 angewendet (Grund Siehe Seite 13).
- c Leicht und extrem entzündbare sowie entzündbare Flüssigkeiten (H224, H225, H226, z. B. Benzin, Aceton, Ether usw.) können bei einem Zwischenfall explosive Gas-Luft-Gemische bilden. Deshalb gelten für solche Flüssigkeiten mindestens die Anforderungen der WGK 2.
- d Primär ist die grösste Verpackungseinheit (der grösste Behälter) für die Einstufung und somit für das erforderliche Rückhaltevolumen massgebend. Einzig bei Stoffen der WGK 3 (z. B. Benzol, Tetrachlorethylen, diverse Pflanzenschutzmittel usw.) kommt die Transporteinheit 3 zur Anwendung, die besagt, dass das Volumen aller Verpackungseinheiten z. B. auf einer Palette massgebend ist.



- e ARA < 5000 EW: Die Kapazität der Abwasserreinigungsanlage (ARA) umfasst weniger als 5000 Einwohnerwerte. Informieren Sie sich bei Ihrer ARA, der Gemeindeverwaltung oder der kantonalen Umweltfachstelle.
- f Intermediate Bulk Container (IBC)
  - 1 Klassifizierung der wassergefährdenden Flüssigkeiten nach der deutschen «Verordnung über Anlagen zum Umgang mit wassergefährdenden Stoffen» (AwSV)
  - 2 Schweizer Klassierung für wassergefährdende Flüssigkeiten (BAFU)
  - 3 Definition Transporteinheit: Gesamtes Volumen aller Gebinde oder Behälter (z. B. auf einer Palette)

**Was ist zusätzlich zu beachten:**

- Grundsätzlich hat die Entwässerung von Güterumschlagplätzen nach der Schweizer Norm 592'000 [1] zu erfolgen.
- Für Diesel und Heizöl sind erst ab einer Umschlagmenge von 10 m<sup>3</sup> pro Jahr Rückhalte-Massnahmen nötig. In jedem Fall ist der Güterumschlagplatz mit einem dichten Belag zu versehen.
- Beim Umschlag von betonkorrosiven Stoffen (Säuren) sind säurebeständige Kanalisationsleitungen (z. B. Kunststoffrohre) einzusetzen.
- Für Betriebe innerhalb von Grundwasserschutz-zonen und -arealen gelten verschärfte Auflagen.
- Leichtbrennbare Flüssigkeiten dürfen nicht in Kanalisationsleitungen zurückgehalten werden. Auffangbehälter müssen belüftet und elektrische Installationen explosionsgeschützt sein (Brandschutzvorschriften! Ex-Zone 1).

# Aktive und organisatorische Massnahmen

Neben den passiven (baulichen) Massnahmen sind in jedem Fall aktive und organisatorische Massnahmen zu treffen. Dies gilt besonders für bestehende Güterumschlagplätze, die aufgrund von baulichen Gegebenheiten nicht optimal abgesichert werden können.

## **Absicherungsmassnahmen prüfen und unterhalten**

- Es ist periodisch zu prüfen, ob genügend einsatzbereites Bindemittel (trocken lagern!) vorhanden ist.
- In einem Betrieb muss der Güterumschlagplatz für wassergefährdende Stoffe festgelegt und bezeichnet werden. Damit lassen sich An- und Auslieferung besser steuern und Schwierigkeiten beim Güterumschlag vermeiden.
- Rückhaltevorrichtungen müssen regelmässig geprüft und gewartet werden, sonst versagen diese im entscheidenden Augenblick. Dazu soll eine verantwortliche Person bestimmt werden, welche die Wartung in einem Journal dokumentiert.
- Abflusslose Schächte und Auffangbehälter sowie Pumpensümpfe müssen regelmässig kontrolliert und nötigenfalls entleert werden. Sonst besteht die Gefahr, dass sie durch Regenwasser gefüllt werden und das Rückhaltevolumen bei einem Zwischenfall nicht zur Verfügung steht.
- Absperrschieber müssen regelmässig auf ihre Funktionstüchtigkeit geprüft und gewartet werden. Schieberschächte müssen jederzeit zugänglich sein. Sonst besteht die Gefahr, dass die Installationen im Ernstfall nicht bedient werden können oder versagen.
- Zwangsgesteuerte oder manuell zu bedienende Umlenkvorrichtungen, Niveausonden, abflusslose Schächte (Totschächte) und Rinnen müssen regelmässig auf deren Funktion und Dichtheit getestet werden.
- Füllstutzen für Tankanlagen dürfen nicht frei zugänglich sein und müssen einzeln verschliessbar sein. Die Schlüssel müssen bei der für die Sicherheit zuständigen Person aufbewahrt werden. Sind am gleichen Ort mehrere Füllstutzen vorhanden, sind diese zu beschriften.

## **Personal schulen**

- Arbeitsvorschriften, Vorsichtsmassnahmen und Verhalten bei Zwischenfällen sind in einem Merkblatt festzuhalten (Achtung: beim Einstieg in Schächte besteht Erstickungsgefahr!).
- Der Güterumschlag darf nur unter der Aufsicht von geschultem Betriebspersonal durchgeführt werden. Das Einhalten der Arbeitsvorschriften muss regelmässig überprüft werden.

## **Innerbetriebliche Transporte**

- Auch interne Transportwege müssen abgesichert sein. Für Transporte auf dem Betriebsareal muss der Betrieb Handlungsanweisungen erlassen (Fahrwege, Sicherung Transportgut).

## **Alarm- und Massnahmenplan**

- Falls für den Umschlagplatz gemäss der Tabelle auf Seite 8 ein Alarm- und Massnahmenplan erforderlich ist, so ist dieser mit den Einsatzkräften (z. B. Feuerwehr) abzusprechen und zu üben. Falls der Betrieb der Störfallverordnung unterstellt ist, sind weitere Massnahmen erforderlich (z. B. Erstellung eines Einsatzplanes).

# Wie werden flüssige Chemikalien sicher abgefüllt (getankt)?

Beim Umfüllen von Flüssigkeiten besteht die Gefahr, dass bei einer Verwechslung von untereinander reaktionsfähigen Stoffen gefährliche chemische Reaktionen ausgelöst werden oder eine Überfüllung des Tanks erfolgt. Folgende Vorsichtsmassnahmen helfen dies zu vermeiden:

- Die Identität der Chemikalien muss vor dem Abfüllen zweifelsfrei feststehen (Rückfrage beim Fahrer, Einsicht in die Ladepapiere, Probe und Analyse usw.). Die Behälter sind eindeutig gekennzeichnet.
- Der Mitarbeiter der Empfangsfirma und der Fahrer müssen vor dem Abfüllvorgang die Restmenge im Lagertank ermitteln und die zulässige Füllmenge bestimmen. Beide müssen den Abfüllvorgang überwachen und sich mindestens in Rufweite aufhalten, bis der Vorgang abgeschlossen ist.
- Der Mitarbeiter der Empfangsfirma gibt das Abfüllen frei.
- In der Nähe der Abfüllstelle muss eine Notdusche oder ein Schlauch mit fließendem Wasser vorhanden sein (mindestens bei ätzenden Stoffen).



**Abb. 6**  
Abfüllstelle bei einer ortsfesten Tankanlage  
(Firma Halag, Kt. Thurgau)

## Beim Abfüllen in IBC gilt besonders:

- Die zu befüllenden Behälter sind in einer Rückhaltevorrichtung aufgestellt, haben die Zulassung nach ADR/RID (Kunststoffgebilde maximal 5 Jahre ab Herstellung mit Prüfung nach jeweils 2.5 Jahren) und sind beständig gegen das einzufüllende Produkt.

# Was müssen Sie bei der Zwischenlagerung mobiler Behälter beachten?

Unter Zwischenlagerung versteht man das befristete Abstellen mobiler Behälter auf einem Lagerplatz. Da sich auf solchen Plätzen faktisch immer ein Behälter befindet, ist das Gefahrenpotenzial dauernd gegeben. Deshalb werden solche Zwischenlagerplätze als Lager betrachtet. Die Lagerung mobiler Behälter muss nach einem Lagerkonzept erfolgen. Der Begriff Lagerkonzept ist im «Leitfaden für die Praxis – Lagerung gefährlicher Stoffe» beschrieben [10]. Das erforderliche Rückhaltevolumen eines Abstellplatzes für Behälter ist die Summe aus dem Volumen des grössten Behälters sowie des anfallenden Lösch- und Regenwassers. Berechnung des gesamten Rückhaltevolumens:

- Volumen des grössten mobilen Behälters (z. B. Tankcontainer, TC)
- Löschwasserrückhaltung (Wasser/Schaumgemisch):  
6 Liter pro Minute pro Quadratmeter während 30 Minuten
- Regenwasserrückhaltung: Die Regenwassermenge soll gemäss TRCI (Tanklager-Richtlinien für die chemische Industrie [7], Kapitel 3.2 und 7.1) die Menge eines verlängerten Wochenendes (3 Tage à 25 Liter pro Quadratmeter = 75 Liter/Quadratmeter) betragen.

Der Direktumschlag, ohne Abstellen auf einem Platz, wird als Transport betrachtet. In der Praxis ist der Direktumschlag aber nur selten möglich.

## Ungereinigte leere Behälter aller Art

Ungereinigte leere Behälter können noch Restmengen von wenigen bis zu einigen hundert Liter Gefahrgut beinhalten. Aus Sicht des Gewässerschutzes ist ein Gebinde leer,

- wenn ein Gebinde, das feste Stoffe enthalten hat, rieselfrei ist.
- wenn ein Gebinde, das zähflüssige Stoffe enthalten hat, spachtelrein ist. Beispiel: Ein 200 l Fass darf noch ca. 1 kg Produkt enthalten (entspricht weniger als 5% der Tara).
- wenn ein Gebinde, das flüssige Stoffe enthalten hat, nur noch Tropfen zeigt. Beispiel: Ein 200 l Fass darf ca. 2 dl Flüssigkeit enthalten (entspricht weniger als 0.1% des Nenninhaltes).

Generell müssen Lager von ungereinigten Leergebinden gemäss «Massnahmen bei Neubauten bzw. bestehenden Bauten», Seiten 5 und 6, abgesichert werden. Jedoch kann auf das Rückhaltevolumen verzichtet werden. Gegen Unbefugte muss eine Zutrittsbeschränkung (z. B. Umzäunung des Betriebsareals) erstellt werden.

## Gereinigte leere Behälter aller Art

Für gereinigte Leergebinde gelten keine speziellen Anforderungen. Durch das Reinigen der Behälter verlieren die Leergebinde ihre Gefahreigenschaften (z. B. Explosionsgefahr bei leicht entzündlichen Stoffen).

Die Reinigungsabwässer sind entsprechend zu behandeln, bevor diese in die öffentliche Schmutzwasserkanalisation eingeleitet werden.



Abb. 7 und 8

Stand der Technik bei der Containerlagerung:  
Auffangwanne und Containerterminal TALKE in Hürth/Köln.

# Was gilt beim Umschlag von flüssigen Lebensmitteln?

Gelangen organisch hochkonzentrierte und biologisch leicht abbaubare Lebensmittel wie z. B. Zucker, Sirup, Stärke, Öle usw. in eine ARA oder ein Gewässer, so brauchen sie den im Wasser gelösten Sauerstoff auf. Auf einer ARA kann dies zum Absterben der Biologie und im Gewässer zu einem Fischsterben führen. Aus diesen Gründen werden biologisch leicht abbaubare hochkonzentrierte Lebensmittel wie Stoffe der WGK 1 behandelt. Flüssige zuckerhaltige Lebensmittel (z. B. Süssgetränke) und fettthaltige Flüssigkeiten (z. B. Milch) werden wie nicht wassergefährdende Stoffe behandelt. Solche Güterumschlagplätze sind gemäss «Passive bauliche Massnahmen», Seite 5, abzusichern. Umschlagplätze von flüssigen Lebensmitteln dürfen nicht in die Regenwasserkanalisation bzw. direkt in ein Gewässer oder eine Versickerungsanlage entwässert werden. Güterumschlagplätze von Lebensmittel-Detailhändlern können oft nicht mit vernünftigem Aufwand abflusslos gestaltet werden. Aufgrund dieser Tatsache können diese in die Schmutzwasserkanalisation entwässert werden.

## Güterumschlagplätze absichern: Wie müssen Sie vorgehen?

### Projektplanung und -einreichung

Grundsätzlich können die Absicherungsmassnahmen für einen Güterumschlagplatz selbst geplant werden. Weil aber für die Konzeption von praxistauglichen, zuverlässigen und möglichst kostengünstigen Absicherungsmassnahmen viel Erfahrung nötig ist, empfiehlt es sich, einen spezialisierten Fachplaner hinzuzuziehen. Folgende Angaben sind für die Projektprüfung durch die Umweltfachstelle notwendig:

- Art der Stoffe, Behältergrösse, Menge pro Umschlag (l oder m<sup>3</sup>) und zu erwartende Häufigkeit sowie Sicherheitsdatenblätter der umgeschlagenen Stoffe
- Vorgesehene Güterumschlag-Absicherungsmassnahmen (bauliche Massnahmen, Rückhaltevolumen, Abdichtung der Platzentwässerung usw.)
- Planunterlagen mit folgenden Informationen:
  - Bezeichnung des Güterumschlagplatzes und des für den Rückhalt vorgesehenen Bereiches mit Angaben zum Rückhaltevolumen
  - Entwässerungsanlagen (Regen-, Misch- und Schmutzwasserkanalisation, Einlauf-, Kontrollschächte, abflusslose Schächte usw.) sowie Angaben zum Bodengefälle [6]
  - Rückhalteeinrichtungen (Abscheideanlagen, Rückhaltebehälter, Abschalten der Abwasserhebeanlage)
- Absperrvorrichtungen (Schieber, Dichtkissen)
- Falls erforderlich Alarm- und Massnahmenplan

Die Adresse der zuständigen Umweltfachstelle steht auf dem kantonalen Einlageblatt (falls vorhanden). Diese prüft, ob das Projekt die technischen und rechtlichen Anforderungen erfüllt oder ob Änderungen und Ergänzungen erforderlich sind.

### Projektumsetzung / Abnahmekontrolle

Für die Umsetzung der Absicherungsmassnahmen ist die Bauherrschaft verantwortlich. Diese muss gemäss der Zustimmung der Umweltfachstelle erfolgen. Die Ausführung der fertiggestellten Güterumschlagplatz-Absicherung wird durch die zuständige Behörde bzw. die Umweltfachstelle anlässlich einer Abnahmebegehung kontrolliert.

# Möchten sie noch mehr wissen?

## Gesetzliche Grundlagen

[1]

Bundesgesetz über den Umweltschutz vom 7. Oktober 1983

(Umweltschutzgesetz, USG, 814.01)

Bezug: [www.admin.ch](http://www.admin.ch) > Bundestrecht > Systematische Sammlung > 814.01

[2]

Bundesgesetz über den Schutz der Gewässer vom 24. Januar 1991

(Gewässerschutzgesetz, GSchG, 814.20)

Bezug: [www.admin.ch](http://www.admin.ch) > Bundestrecht > Systematische Sammlung > 814.20

[3]

Gewässerschutzverordnung

(GSchV, 814.201) vom 28. Oktober 1998;

Bezug: [www.admin.ch](http://www.admin.ch) > Bundestrecht > Systematische Sammlung > 814.201

[4]

Verordnung über Anlagen zum Umgang mit wassergefährdenden Stoffen (AwSV),

Beschluss des deutschen Bundesrates vom 23.05.2014, Drucksache

Beschluss Drs. 77/14, Bezug: [www.bundesrat.de](http://www.bundesrat.de) > Dokumente

## Publikationen und Datenbanken

[5]

Klassierung wassergefährdender Flüssigkeiten, März 2009

Bezug: [www.bafu.admin.ch/tankanlagen](http://www.bafu.admin.ch/tankanlagen) > Informationen für Tankinhaber

[6]

Schweizer Norm Bauwesen, SN 592'000:2012, Anlagen für die

Liegenschaftsentwässerung – Planung und Ausführung, Ausgabe 2012, Kapitel 6

Bezug: [www.vsa.ch](http://www.vsa.ch) (nur in Buchform erhältlich, Ergänzungen usw.

sind als «Updates» in PDF-Form von der Homepage des VSA herunterladbar)

[7]

Tanklager-Richtlinien für die Chemische Industrie, TRCI, 2009;

Bezug: [www.bafu.admin.ch/tankanlage](http://www.bafu.admin.ch/tankanlage) > Informationen für Tankinhaber

[8]

Technische Regel wassergefährdender Stoffe (TRwS) Tankstellen für Kraftfahrzeuge, ATV-DVWK-A 781 (4.2.2.1 Allgemeines) und DWA-A 781-2 (4.3.2 Besondere Regelungen für die Befüllung der Lagerbehälter)

Bezug: [www.dwa.de/shop](http://www.dwa.de/shop) > Gesamtübersicht > Industrieabwasser und anlagenbezogener Gewässerschutz > Arbeitsblätter (kostenpflichtig)

[9]

Interkantonaler Leitfaden «Löschwasser-Rückhaltung», 2015;

Bezug: [www.kvu.ch](http://www.kvu.ch) > Themen > Stoffe und Produkte >

Arbeitsgruppen > Löschwasser-Rückhalt > Dokumente (d, f)

[10]

Umweltfachstellen der Kantone Nordwestschweiz und der Kantone Thurgau

und Zürich sowie der Gebäudeversicherung Kanton Zürich: Leitfaden

für die Praxis «Lagerung gefährlicher Stoffe», überarbeitete Auflage 2011 mit

GHS/CLP, korrigierter Nachdruck 2014; Bezug: [www.kvu.ch](http://www.kvu.ch) > Themen

> Stoffe und Produkte > Arbeitsgruppen > Lagerung gefährlicher Stoffe >

Dokumente (d, f, i)

[11]

Umweltbundesamt Deutschland, «Webrigoletto»; WGK-Suche/Stoffliste unter:

<http://webrigoletto.uba.de/rigoletto/public/welcome.do>

# Glossar

## ADR

Accord européen relatif au transport international des marchandises dangereuses par route (Europäisches Übereinkommen über die internationale Beförderung gefährlicher Güter auf der Strasse)

Bezug: Verband der Schweizerischen Ausbildungsveranstalter für Gefahrgutbeauftragte oder direkt bei einem der Mitglieder: z. B. unter [www.gefahrgutberatung.ch](http://www.gefahrgutberatung.ch), [www.ecoserve.ch](http://www.ecoserve.ch), [www.gfgbaden.ch](http://www.gfgbaden.ch) sowie beim Verkehrsverlag Fischer (<http://www.verkehrsverlag-fischer.de>), ADR (aktuell gültige Jahreszahl) Schweiz.

## Gewässerschutzbereiche, Grundwasserschutzzonen und -areale

(Art.19 und 20 GSchG, Art.29 und 31 GSchV, Anhang 4 GSchV)

Grundwasserschutzzonen bestehen aus dem Fassungsgebiet (Zone S1), der Engeren Schutzzone (Zone S2) und der Weiteren Schutzzone (Zone S3).

Der Gewässerschutzbereich  $A_U$  umfasst die nutzbaren unterirdischen Gewässer sowie die zu ihrem Schutz notwendigen Randgebiete.

Der Gewässerschutzbereich  $A_O$  umfasst das oberirdische Gewässer und dessen Uferbereiche, soweit für eine besondere Nutzung erforderlich.

## IBC

Intermediate Bulk Container

Die detaillierte Definition sowie die Bau- und Prüfvorschriften dieser Verpackungen sind im Europäischen Übereinkommen über die internationale Beförderung gefährlicher Güter auf der Strasse (ADR) unter Kapitel 6 beschrieben.

## KVU

Konferenz der Vorsteher der Umweltschutzämter der Schweiz,  
Internetportal: [www.kvu.ch](http://www.kvu.ch)

## RID

Règlement concernant le transport international ferroviaire de marchandises dangereuses (Ordnung für die internationale Eisenbahnbeförderung gefährlicher Güter)

Bezug: Schweizerische Bundesbahnen, Infrastruktur-Einkauf, Herr Heinz Schmutz, Mittelstrasse 43, 3000 Bern 65

Ein besonderer Dank geht an die einzelnen Institutionen,  
welche die Nutzung des Bildmaterials und der Grafiken ermöglicht haben.

**Titelbild**

Chemikalien und Sonderabfall-Umschlagplatz der Firma De Martin AG,  
Metallveredelung, Wängi, Kanton Thurgau

**Redaktionsanschrift**

Amt für Umwelt Kanton Thurgau  
Bahnhofstrasse 55  
8510 Frauenfeld  
E-Mail: [umwelt.afu@tg.ch](mailto:umwelt.afu@tg.ch)

**2. Auflage, November 2016**

© Kantone AG, AI, AR, BL, BS, BE, FR, GE, GL, GR, JU, LU, NW, OW, SH,  
SG, SO, SZ, TG, TI, UR, VD, VS, ZG, ZH und das Fürstentum Liechtenstein

**Satz**

Signito GmbH, Zürich